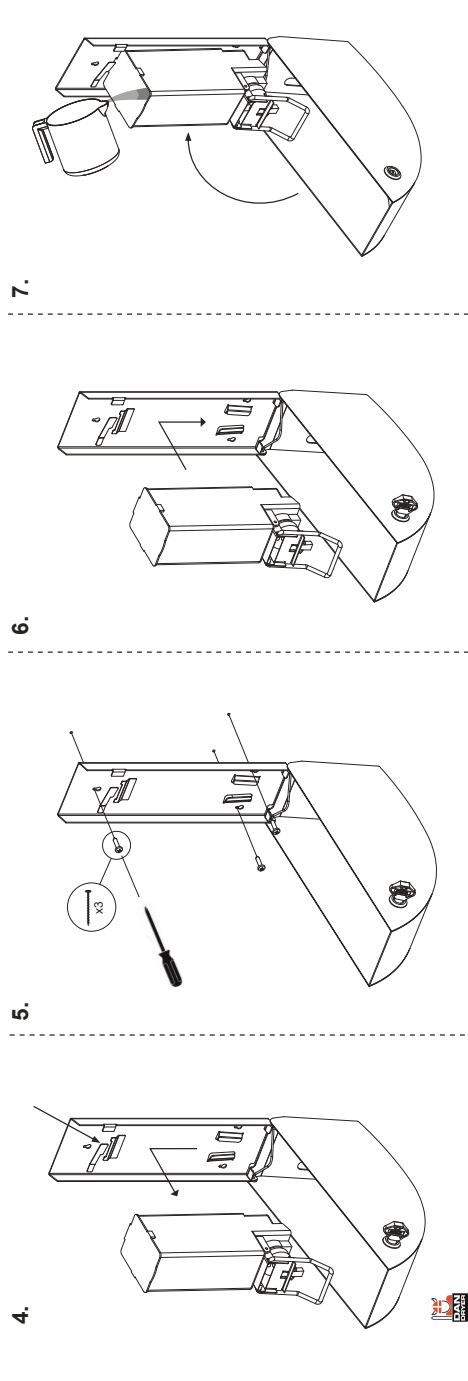
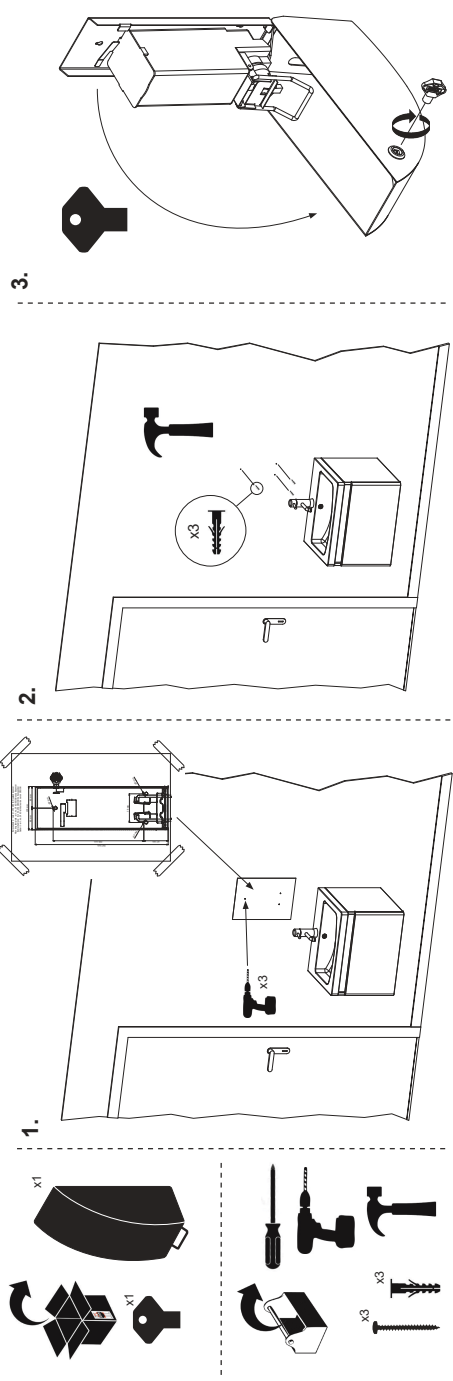


296/297/298 DAN DRYER sæbe-/desinfektionsdispenser / Soap/disinfectant dispenser / Seifen-/Desinfektionsspender / Distributeur de Savon/Désinfection



DAN DRYER A/S • Alsikevej 8 • DK-8920 Randers NV • Tel.: +45 86 41 57 11 • Fax: +45 86 41 60 89 • info@dandryer.dk • www.dandryer.com